

# Model 1415

## DESCRIPTION

Safety and relief valve, angle type, conventional  
 According ASME VIII and XIII  
 Direct spring loaded  
 Full lift safety valve  
 A 216 WCB, WCC, Stainless steel A351 CF3M.  
 A217 WC6, LCC, DUPLEX, SUPERDUPLEX (on request)  
 Steam, gases, cryogenic fluids, H2, vapours and liquids  
 Cleaned and degreased for oxigen service  
 Flanged ASME/ANSI B16.5 ANSI150 / 300 / 600 / 900 / 1500 / 2500  
 Seat metal- metal, Stellite, Viton and PTFE  
 Set pressure range 0,2 (with bellows 2 barg) to 425 barg  
 Tolerance Set pressure  $\pm 3\%$   
 Overpressure 10%  
 European Pressure Equipment Directive PED 2014/68/EU  
 CE 0056 Module B  
 CE Production Quality Assurance (Module D) ES037955- 1035  
 Material test certificate EN 10204 3.1

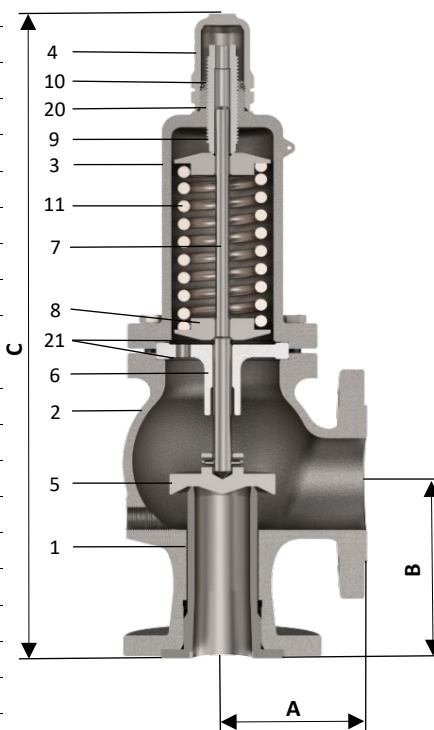
**TOSACA, MADE IN SPAIN**



## MATERIALS

Item	Components	Carbon steel	Stainless steel	DUPLEX
1	Nozzle	AISI-316L	AISI-316L	EN 1.4462
2	Body	A216 WCB	A351 CF3M	EN 1.4462
3	Bonnet	A216 WCB	A351 CF3M	EN 1.4462
4	Cap	A351 CF8	A351 CF8	EN 1.4462
5 <sup>SP</sup>	Disc	AISI-316L	AISI-316L	EN 1.4462
6	Guide	AISI-316L	AISI-316L	EN 1.4462
7	Push Rod	AISI-316L	AISI-316L	EN 1.4462
8	Spring Button	AISI-303	AISI-303	EN 1.4462
9	Ajusting Screw	AISI-420	AISI-303	EN 1.4462
10	Tensor Nut	AISI-303	AISI-303	EN 1.4462
11 <sup>SP</sup>	Spring	1.8159 C. S.	AISI-302	Inconel X 750
12	Lever	A351 CF8	A351 CF8	A351 CF8
17	Release nut	AISI-304	AISI-304	AISI-304
18 <sup>SP</sup>	Lever axis	AISI-303	AISI-303	AISI-303
19	Packing lever axis	AISI-303	AISI-303	AISI-303
20 <sup>SP</sup>	Gasket cap	PTFE	PTFE	PTFE
21 <sup>SP</sup>	Gasket	Graphite + S.S.	Graphite + S.S.	Graphite + S.S.
22 <sup>SP</sup>	Gasket pack. lever	Viton	Viton	Viton
27 <sup>SP</sup>	Bellows	AISI-316 TI	AISI-316 TI	AISI-316 TI
28 <sup>SP</sup>	Soft seat	Viton / PTFE	Viton / PTFE	Viton / PTFE

<sup>SP</sup> Recommended spare parts



## OPTIONS

Lifting device  
 Sealed packing lever  
 Open bonnet  
 Soft seat, viton, PTFE.  
 Bellows AISI 316TI, Inconel.  
 ECTFE powder coating for highly corrosive or ultrapure chemicals

## Model 1415

### DIMENSIONS

Letter	Orif. (mm)	Area (mm <sup>2</sup> )	ANSI 150				ANSI 300				ANSI 600				
			A (mm)	B (mm)	C (mm)	Weight (kg)	A (mm)	B (mm)	C (mm)	Weight (kg)	A (mm)	B (mm)	C (mm)	Weight (kg)	
D/E	1/2" D / E 1"	9,5/13	71/133	95	95	275	10	95	95	275	10	95	100	275	11
	3/4" D / E 1"	9,5/13	71/133	95	95	275	10	95	95	275	10	95	100	275	11
	1" D / E 1"	9,5/13	71/133	95	95	275	10	95	95	275	10	95	100	275	11
	1" D / E 2"	9,5/13	71/133	114	105	275	14	114	105	275	16	114	105	275	18
F	1 1/2" F 2"	16	201	121	124	315	17	121	124	315	17	152	124	315	20
	1 1/2" F 2" 300L	16	201	•	•	•	•	152	124	315	17	•	•	•	•
G	1 1/2" G 3"	21	346	121	124	400	26	121	124	400	26	152	124	400	28
	1 1/2" G 3" 300L	21	346	•	•	•	•	152	124	400	26	•	•	•	•
H	1 1/2" H 3"	26	531	124	130	400	26	124	130	400	26	•	•	•	•
	2" H 3"	26	531	•	•	•	•	124	130	400	27	162	154	400	32
J	2" J 3"	32,5	830	124	137	400	28	124	137	400	29	•	•	•	•
	3" J 4"	32,5	830	•	•	•	•	181	184	595	56	181	184	595	62
K	3" K 4"	40	1.195	162	156	595	56	162	156	595	56	181	184	595	62
L	3" L 4"	49	1.866	165	156	595	56	165	156	595	56	•	•	•	•
	4" L 6"	49	1.866	•	•	•	•	181	179	630	56	203	179	630	90
M	4" M 6"	55	2.376	184	178	630	88	184	178	630	90	203	178	630	110
N	4" N 6"	60	2.827	210	197	630	88	210	197	630	90	222	197	630	110
P	4" P 6"	73	4.185	229	181	630	88	229	181	630	90	254	225	630	120
	4" P 6" 300L	73	4.185	•	•	•	•	254	181	630	90	•	•	•	•
Q	6" Q 8"	96	7.238	241	240	690	140	241	240	690	140	241	240	690	190
R	6" R 8"	115	10.387	241	240	690	140	241	240	690	140	•	•	•	•
	6" R 10"	115	10.387	•	•	•	•	267	240	795	198	267	240	795	198
T	8" T 10"	147	16.972	279	276	800	210	279	276	800	220	•	•	•	•
V	10" V 14"	200	31.415	406	305	1.390	750	406	305	1.390	780	•	•	•	•
W	12" W 16"	228	40.828	406	359	1.432	800	406	359	1.432	850	•	•	•	•

Letter	Orif. (mm)	Area (mm <sup>2</sup> )	ANSI 900				ANSI 1500				ANSI 2500				Weight
			A (mm)	B (mm)	C (mm)	Weight (kg)	A (mm)	B (mm)	C (mm)	Weight (kg)	A (mm)	B (mm)	C (mm)	Weight (kg)	
D/E	1 1/2" D 2"	9,5/13	71/133	140	105	315	19	140	105	315	24	•	•	•	•
	1 1/2" D 3"	9,5/13	71/133	•	•	•	•	•	•	•	•	178	140	325	30
F	1 1/2" F 3"	16	201	165	124	315	22	165	124	315	22	178	140	325	30
G	1 1/2" G 3"	21	346	165	124	430	28	•	•	•	•	•	•	•	•
	2" G 3"	21	346	•	•	•	•	175	156	444	41	175	156	444	50
H	2" H 3"	26	531	162	154	400	32	162	154	430	45	•	•	•	•
J	3" J 4"	32,5	830	181	184	595	70	181	184	595	65	•	•	•	•
K	3" K 6"	40	1.195	216	198	610	90	216	198	610	105	•	•	•	•
L	4" L 6"	49	1.866	222	197	820	140	222	197	820	120	•	•	•	•
M	4" M 6"	55	2.376	222	197	690	140	•	•	•	•	•	•	•	•
N	4" N 6"	60	2.827	222	197	820	140	•	•	•	•	•	•	•	•
P	4" P 6"	73	4.185	254	225	630	140	•	•	•	•	•	•	•	•